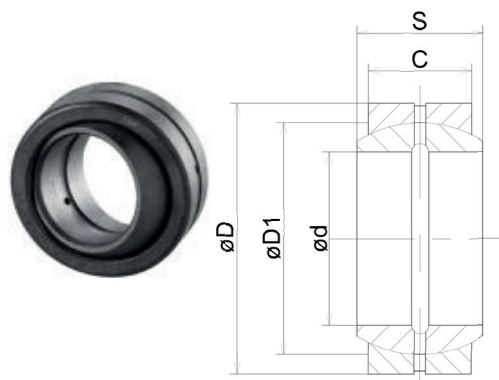
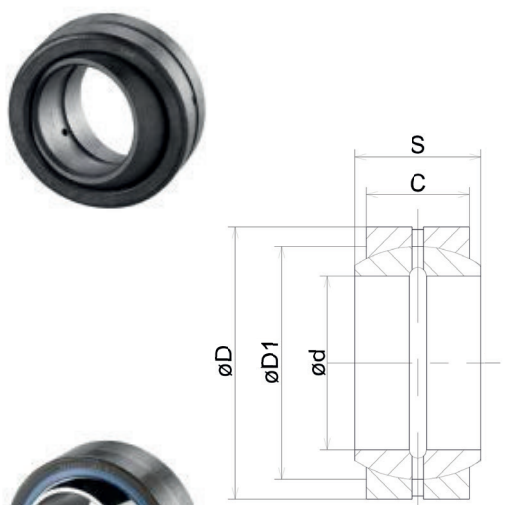


Modèle standard



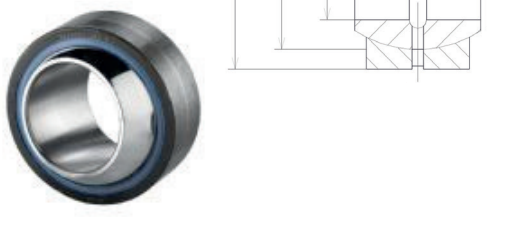
Type	ød	øD	S	C	øD1	Charge tonne		Référence
						Dynamique	Statique	
GE15DO	15	26	12	9	22	1,7	8,5	404.015.23000
GE20DO	20	35	16	12	29	3	14,6	404.020.23000
GE25DO	25	42	20	16	35,5	4,8	24	404.025.23000
GE30DO	30	47	22	18	40,7	6,2	31	404.030.23000
GE35DO	35	55	25	20	47	8	40	404.035.23000
GE40DO	40	62	28	22	53	10	50	404.040.23000
GE45DO	45	68	32	25	60	12,7	64	404.045.23000
GE50DO	50	75	35	28	66	15,6	78	404.050.23000
GE60DO	60	90	44	36	80	24,5	122	404.060.23000

Olive et rotule plus grosses - Accepte plus de charge



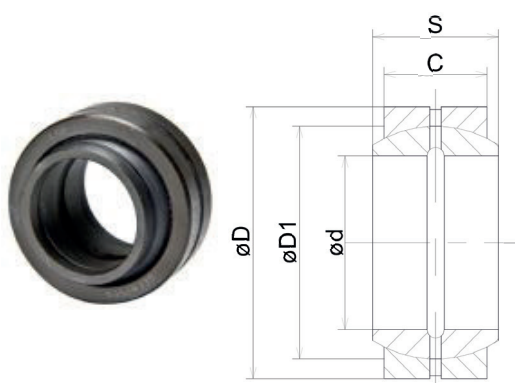
Type	ød	øD	S	C	øD1	Charge tonne		Référence
						Dynamique	Statique	
GE30FO	30	55	32	20	47	8	40	404.030.23010
GE35FO	35	62	35	22	53	10	50	404.035.23010
GE40FO	40	68	40	25	60	12,7	64	404.040.23010
GE45FO	45	75	43	28	66	15,6	78	404.045.23010
GE50FO	50	90	56	36	80	24,5	122	404.050.23010

Sans entretien Chrome dur + PTFE + Etanchéité



Type	ød	øD	S	C	øD1	Charge tonne		Référence
						Dynamique	Statique	
GE40UK.2RS	40	62	28	22	53	28	46,5	404.040.23040
GE50UK.2RS	50	75	35	28	66	44	73,5	404.050.23040
GE60UK.2RS	60	90	44	36	80	69	115,5	404.060.23040
GE70UK.2RS	70	105	49	40	92	88	147	404.070.23040
GE80UK.2RS	80	120	55	45	105	113,5	190	404.080.23040
GE90UK.2RS	90	130	60	50	115	137,5	232	404.090.23040
GE100UK.2RS	100	150	70	55	130	172,5	286	404.100.23040

Modèle élargi - Angles de rotation moins important que le standard



Type	ød	øD	S	C	øD1	Charge tonne		Référence
						Dynamique	Statique	
GE20LO	20	35	20	12	29	3	14,6	404.020.23020
GE25LO	25	42	25	16	35,5	4,8	24	404.025.23020
GE32LO	32	52	32	18	44	6,7	33,5	404.032.23020
GE40LO	40	62	40	22	53	10	50	404.040.23020
GE50LO	50	75	50	28	66	15,6	78	404.050.23020
GE63LO	63	90	63	36	83	25,5	127	404.060.23020
GE70LO	70	105	70	40	92	31,5	156	404.070.23020
GE80LO	80	120	80	45	105	40	200	404.080.23020
GE90LO	90	130	90	50	115	49	245	404.090.23020
GE100LO	100	150	100	55	130	61	305	404.100.23020